

BULLPAK



PRESSES VERTICALES

LES **PRESSES VERTICALES BULLPAK** SONT FACILES À UTILISER ET SERVENT À COMPACTER DES MATÉRIAUX RECYCLABLES, DONT LE CARTON ET LE PLASTIQUE. ELLES FAVORISENT UN ESPACE DE TRAVAIL SÉCURITAIRE ET SONT ÉCOLOGIQUES ET CONVIVIALES. LES DIVERSES TAILLES DE PRESSES OFFERTES RÉPONDENT AUX DIFFÉRENTS BESOINS DES CLIENTS. QUE CE SOIT POUR DES ZONES RESTREINTES OU DANS DES INSTALLATIONS DE FABRICATION, NOUS AVONS LA SOLUTION IDÉALE POUR VOUS.

SÉRIE 55 - ESPACES RESTREINTS



Des restrictions au niveau de la hauteur? Pas de problème! Le modèle à deux cylindres peut être installé n'importe où et peut générer un ballot allant jusqu'à mille livres. Notre série à deux hauteurs convient à tous les types de portes. De plus, les cylindres de compaction sont situés de chaque côté de la presse et possèdent une puissance de compaction équivalente à la presse à cylindre unique. Ce modèle est également muni de roulements à billes robustes afin de guider adéquatement le bélier. Finalement, cette presse prête-à-utiliser s'installe de façon rapide et facile.

- › **DEUX CYLINDRES**
- › **HAUTEUR CONVENANT AUX ESPACES RESTREINTS**

SÉRIE DUO

De nos jours, les déchets plastiques et le carton ondulé se retrouvent plus que jamais dans les différents sites, c'est pourquoi nous avons créé le modèle DUO. Les deux chambres partagent la même unité de puissance et ont l'avantage de fournir le rendement de deux machines, mais avec l'entretien d'une seule. La plus grande chambre peut produire un ballot allant jusqu'à mille livres. De plus, les deux chambres sont entièrement indépendantes et possèdent chacune leur propre bélier.

- › **CHAQUE CHAMBRE A SON PROPRE BÉLIER**
- › **UNE SEULE UNITÉ DE PUISSANCE**



SÉRIE STANDARD

Le modèle standard à cylindre unique possède un cylindre rétractable lors de l'expédition et se relève grâce à sa propre unité de puissance. En d'autres mots, vous n'avez pas besoin de chariot élévateur pour remonter le cylindre! Il peut être déplacé à l'aide d'un transpalette et déposé dans une remorque fermée pour une expédition rapide et économique. De plus, le plus gros modèle disponible mesure 92 pouces. Grâce à son design innovateur, l'installation de cette presse s'effectue de façon simple et efficace.

- › **UN SEUL CYLINDRE**



PRINCIPALES CARACTÉRISTIQUES

- › LUMIÈRE DE «BALLED PRÊT» INCLUSE
- › MODÈLES PEUVENT ÊTRE DÉPOSÉS DANS UNE REMORQUE FERMÉE
- › MODÈLES PEUVENT ÊTRE DÉPLACÉS À L'AIDE D'UN TRANSPALETTE
- › PANNEAU DE CONTRÔLE POSSÈDE UN CODE QR MENANT À UNE VIDÉO ET AUX DIAGRAMMES ÉLECTRIQUE ET HYDRAULIQUE
- › PORTE DE CHARGEMENT FACILE À UTILISER GRÂCE AUX ROUEMENTS À BILLES
- › PORTE DE CHARGEMENT S'OUVRE AUTOMATIQUÉMENT À LA FIN DU CYCLE
- › ENVIRONNEMENT SÉCURITAIRE
- › POMPE SUBMÉRGÉE EST SILENCIEUSE, SOIT SEULEMENT 85 DB
- › POWERPAK MONTÉ SUR DES CHARNIÈRES
- › FACILEMENT ADAPTABLE SANS SOUDURE:
 - › MULTIPLES OPTIONS DE SÉCURITÉ
 - › ÉJECTION AUTOMATIQUE
 - › GUIDE-CÂBLE
- › PIÈCES MOBILES SONT DÉTACHABLES, AU BESOIN
- › PIÈCES INTERCHANGEABLES SUR LES PRESSES DE LA MÊME SÉRIE, PEU IMPORTE LA TAILLE



SYSTÈMES OPTIONNELS

- › SYSTÈME D'ACTIVATION DE L'ÉJECTION AUTOMATIQUE DU BALLOT LORSQUE LA PORTE S'OUVRE
- › GUIDE-FILS
- › ÉLÉMENT CHAUFFANT POUR L'HUILE ET PANNEAU DE CONTRÔLE CONÇUS POUR UNE UTILISATION EXTÉRIEURE, DURANT L'HIVER



Certifiés conformément
aux normes C22.2 NO. 14-05
et US UL 508A

GUIDE-FILS



ÉJECTEUR AUTOMATIQUE



ÉJECTION MANUELLE



BULLPEN

Le **BULLPEN** est une ceinture mobile brevetée et exclusive qui contribue à sécuriser le périmètre d'éjection. Cette option est munie d'un contact magnétique qui autorise l'éjection seulement si le Bullpen est abaissé. De plus, il est utile dans les endroits restreints ou lorsque le ballot doit être éjecté dans un endroit achalandé. Le Bullpen abaissé délimite la zone dangereuse et empêche les collègues de l'opérateur de se déplacer autour de la zone critique.



BULLGUARD

Le **BULLGUARD** est une barrière automatique brevetée qui a été conçue pour tenir l'opérateur à l'écart lors de la manœuvre d'éjection et ainsi éviter qu'il soit atteint par un fil de fer pouvant céder lors de l'expansion complète du ballot. De plus, le Bullguard reprend sa position initiale lorsque la porte d'éjection s'ouvre.

BULLHORN

Le **BULLHORN** est un dispositif de sécurité breveté et unique qui assure le maintien du bélier en position haute, en cas d'affaissement. Ainsi, le Bullhorn s'enclenche dans le bélier et retient ce dernier vers le haut. Grâce au Bullhorn, trois dispositifs empêchent le bélier de s'affaisser en cas de bris.



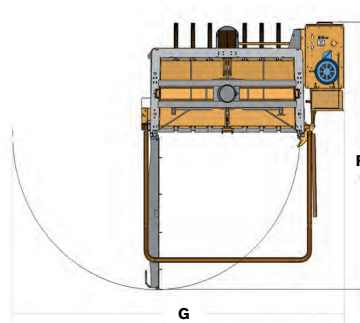
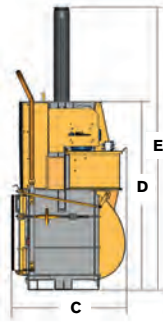
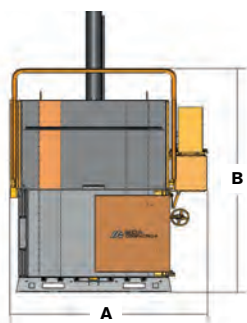
SECUREPAK

Ce système de gestion de la sécurité est approuvé CSA et évite toute tentative de contournement de la sécurité. Ainsi, un relais de sécurité est ajouté au contrôle et surveille les opérations électriques de la presse. Cette option de contrôle respecte la norme CAT.III et les normes de sécurité de la machine, ISO 13849-1,-25.



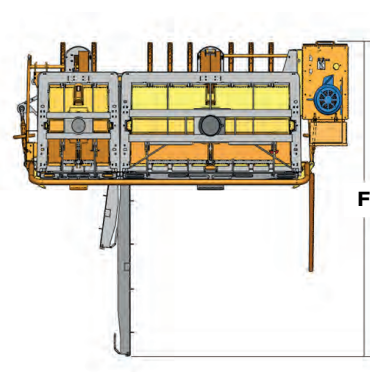
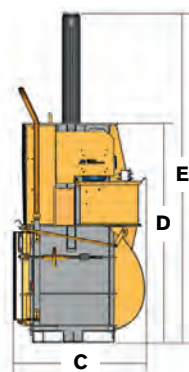
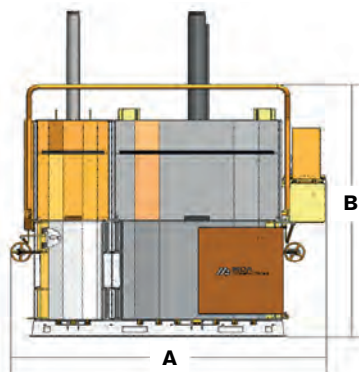
PRESSES À UN CYLINDRE (SÉRIE STANDARD)

PRESSE / DIMENSION	UNITÉ	A	B	C	D	E	F	G	DIMENSION DU BALLOT	POIDS (LIVRES)	GROUPE DE PUISSANCE
1250 72"	PO.	102 1/4	109 3/4	52 5/8	93	139 5/8	110 3/8	160 1/4	72" L x 48" H x 30" P	Jusqu'à 1 250 lbs	I
	CM	259,71	278,76	133,36	236,22	354,64	280,35	407,03			
1050 60"	PO.	90 1/4	109 3/4	52 5/8	93	139 5/8	110 3/8	148 1/4	60" L x 48" H x 30" P	Jusqu'à 1 000 lbs	I
	CM	229,24	278,76	133,36	236,22	354,64	280,35	376,55			
800 48"	PO.	78 1/4	109 3/4	52 5/8	93	139 5/8	110 3/8	136 1/4	48" L x 48" H x 30" P	Jusqu'à 800 lbs	I
	CM	198,75	278,76	133,36	236,22	354,64	280,35	346,07			
150 24"	PO.	49	-	40	67 3/4	98	60 3/4	70	24" L x 30" H x 22" P	Jusqu'à 150 lbs	III
	CM	124,46	-	101,60	172,09	248,92	154,31	177,80			



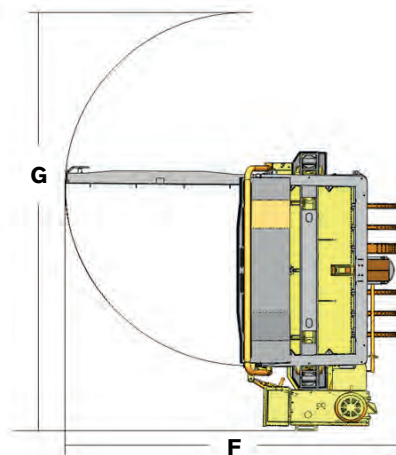
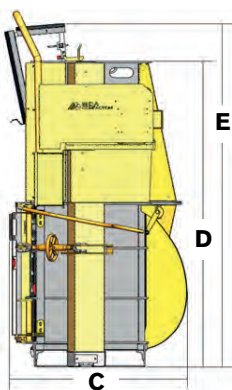
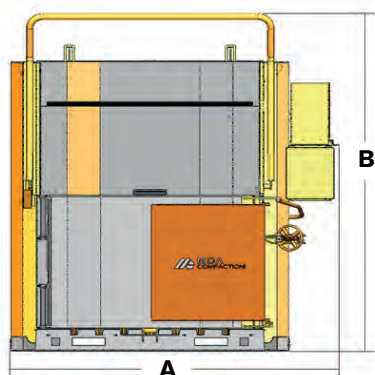
PRESSES À UN CYLINDRE (SÉRIE DUO)

PRESSE / DIMENSION	UNITÉ	A	B	C	D	E	F	DIMENSION DU BALLOT	POIDS (LIVRES)	GROUPE DE PUISSANCE
1030 60" + 24"	PO.	127 1/2	108 1/2	52 3/4	93 1/4	139 3/4	110 3/8	60" = 60" L x 48" H x 30" P	60: Jusqu'à 1 000 lbs	I
	CM	323,85	275,59	133,99	236,86	354,97	280,35	24" = 24" L x 48" H x 30" P	24: Jusqu'à 300 lbs	
8030 48" + 24"	PO.	114	108 1/2	52 3/4	93 1/4	139 3/4	97 1/4	48" = 48" L x 48" H x 30" P	48: Jusqu'à 800 lbs	I
	CM	289,56	275,59	133,99	236,86	354,97	247,02	24" = 24" L x 48" H x 30" P	24: Jusqu'à 300 lbs	
7025 60" + 24"	PO.	127 1/2	94 1/2	52 3/4	78	109 1/4	110 3/8	60" = 60" L x 36" H x 30" P	60: Jusqu'à 700 lbs	I
	CM	323,85	240,03	133,99	198,12	277,50	280,35	24" = 24" L x 36" H x 30" P	24: Jusqu'à 250 lbs	
5020 48" + 24"	PO.	114	94 1/2	45 1/2	75	106	90 1/2	48" = 48" L x 36" H x 24" P	48: Jusqu'à 500 lbs	II
	CM	289,56	240,03	115,57	190,50	269,24	229,87	24" = 24" L x 36" H x 24" P	24: Jusqu'à 200 lbs	
4020 42" + 24"	PO.	109 3/4	94 1/2	45 1/2	75	106	84 1/4	42" = 42" L x 36" H x 24" P	42: Jusqu'à 400 lbs	II
	CM	278,77	240,03	115,57	190,50	269,24	214,00	24" = 24" L x 36" H x 24" P	24: Jusqu'à 200 lbs	



PRESSES À DEUX CYLINDRES (SÉRIE 55)

PRESSE / DIMENSION	UNITÉ	A	B	C	D	E	F	G	DIMENSION DU BALLOT	POIDS (LIVRES)	GROUPE DE PUISSANCE
955 60"	PO.	99 1/2	108 1/2	52	93 1/4	104 3/4	110	153	60" L x 48" H x 30" P	Jusqu'à 950 lbs	I
	CM	252,73	275,59	132,08	236,86	266,07	279,40	388,62			
855 48"	PO.	86 1/2	108 1/2	52	93 1/4	104 3/4	96 3/4	127	48" L x 48" H x 30" P	Jusqu'à 850 lbs	I
	CM	219,71	275,59	132,08	236,86	266,07	245,75	322,58			
755 60"	PO.	99 1/2	93 1/4	52	78	89 3/4	110	153	60" L x 36" H x 30" P	Jusqu'à 750 lbs	I
	CM	252,73	236,86	132,08	198,12	227,97	279,40	388,62			
655 48"	PO.	86 1/2	93 1/4	52	78	89 3/4	96 3/4	125 1/4	48" L x 36" H x 30" P	Jusqu'à 650 lbs	I
	CM	219,71	236,86	132,08	198,12	227,97	245,75	318,14			
555 36"	PO.	75 3/4	93 1/4	52	78	89 3/4	85 1/2	104 1/2	36" L x 36" H x 30" P	Jusqu'à 550 lbs	II
	CM	192,41	236,86	132,08	198,12	227,97	217,17	265,43			



SPÉCIFICATIONS DES PUISSANCES

GROUPE DE PUISSANCE	MOTEUR	TENSION	AMPÉRAGE	GPM
I	10 CV	600 V	14 AMPS	9 GPM
		208 V	37 AMPS	9 GPM
		240 V / 3 CV	37 AMPS	9 GPM
		480 V	17 AMPS	9 GPM
		240 V / 1 CV	50 AMPS	9 GPM
II	5 CV	600 V	9 AMPS	5 GPM
		208 V	20 AMPS	5 GPM
		480 V	10 AMPS	5 GPM
		240 V / 1 CV	24 AMPS	5 GPM
III	3 CV	600 V	5 AMPS	2,79 GPM
		240 V	11 AMPS	2,36 GPM
		208 V	8 AMPS	2,36 GPM
	1 CV	120 V	17 AMPS	1,53 GPM

MDA Compaction est une entreprise manufacturière qui développe des équipements innovateurs pour la gestion des matières résiduelles et recyclables et se dédie à créer des équipements de plus en plus efficaces et sécuritaires. Grâce à la qualité supérieure de nos produits et services, MDA Compaction peut trouver efficacement des solutions économiques en lien avec l'enlèvement, le traitement, l'entreposage, le transport, la récupération et l'élimination des matières résiduelles.

DÉCOUVREZ NOTRE VASTE GAMME DE PRODUITS :

- › PRESSES HORIZONTALES
- › PRESSES À DOUBLE BÉLIER
- › COMPACTEURS STATIONNAIRES
- › COMPACTEURS INTÉGRÉS
- › ETC.



MÉTALLURGIE DES APPALACHES
2323, AVENUE DES ÉRABLES
PLESSISVILLE (QC) CANADA G6L 2E9
T. 819.362.2424
F. 819.364.7066

DÉTAILLANT AUTORISÉ